



de

en

fr

it

nl

es

pt

sv

no

pl

ru

cs

Kaffeesatzabwurf- / Restwasserablauf-Set GIGA^{G2}

Bedienungsanleitung

Coffee grounds disposal / drip drain set GIGA^{G2}

Instructions for use

Set d'éjection de marc de café / évacuation de l'eau résiduelle GIGA^{G2}

Mode d'emploi

Set espulsione dei fondi di caffè / scarico acqua residua GIGA^{G2}

Istruzioni per l'uso

Set afvoer koffieresidu / restwater GIGA^{G2}

Gebruiksaanwijzing

Juego de expulsión automática de posos / de agua sobrante GIGA^{G2}

Modo de empleo

Kit de eliminação das borras de café / de escoamento da água residual GIGA^{G2}

Manual de instruções

Kaffesumputkast- / droppvattenavrinnings-set GIGA^{G2}

Bruksanvisning

Sett for kaffegrututkast / restvannsavløp GIGA^{G2}

Instruksjonsbok

Zestaw do usuwania fusów i tacy ociekowej GIGA^{G2}

Instrukcja obsługi

Комплект деталей для выброса кофейных отходов / отвода остаточной воды GIGA^{G2}

Руководство по эксплуатации

Sada pro shoz kávové sedliny / odtok zbývající vody GIGA^{G2}

Návod k obsluze

Inhoudsopgave

| | |
|--------------------------------|----|
| Leveringsomvang..... | 14 |
| 1 Benodigd gereedschap..... | 15 |
| 2 Installatie | 15 |
| Vorbereiding..... | 15 |
| Afvoer koffieresidu..... | 15 |
| Afvoer restwater..... | 15 |
| Afsluitende werkzaamheden..... | 16 |
| 3 JURA contacten | 16 |

Leveringsomvang



Aanwijzing voor het gebruik van de koffie-volautomaat met de set afvoer koffieresidu/restwater:
Om de koffieresiduteller van de koffie-volautomaat te deactiveren moet u de optie »Directe afvoer koffieresidu« met behulp van de Customer Software activeren.

1 Benodigd gereedschap

- Boormachine
- Vijl
- extra voor afvoer koffieresidu
 - Kroonboor \varnothing 60 mm
 - Kroonboor \varnothing 70 mm
- extra voor afvoer restwater
 - Kroonboor min. \varnothing 35 mm

2 Installatie

Vorbereiding

- ▶ De koffie-volautomaat uitschakelen.
- ▶ De netstekker uit het stopcontact trekken.
- ▶ Het waterreservoir verwijderen.
- ▶ De serviceafdekking aan de achterzijde van het apparaat openen door deze boven het JURA logo in te drukken.
- ▶ De rode schuiven volledig naar achteren drukken om de bonenreservoirs te sluiten.
- ▶ De blauwe vergrendelingen naar buiten draaien.
- ▶ Beide bonenreservoirs verwijderen.
- ▶ De restwaterbak en de koffieresidubak verwijderen.
- ▶ De koffie-volautomaat voorzichtig op zijn achterzijde neerleggen.

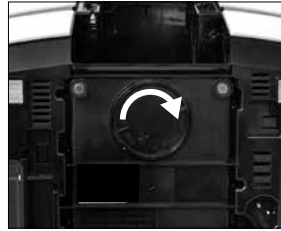
Afvoer koffieresidu

i Als u **uitsluitend** de afvoer koffieresidu wilt installeren, gebruik dan de **restwaterbak van de koffie-volautomaat**.

- ▶ Een gat in de onderzijde van de restwaterbak boren (kroonboor \varnothing 60 mm).



- ▶ Het boorgat met een vijl ontbramen.
- ▶ De koffieresidutrechter in de restwaterbak plaatsen.
- ▶ Een gat voor de afvoer koffieresidu in het tafelblad boren (kroonboor \varnothing 70 mm). Zie voor de positionering de afbeelding op de laatste pagina van deze gebruiksaanwijzing.
- ▶ De ronde afdekking verwijderen.



- ▶ Het buisstuk plaatsen en vastdraaien.



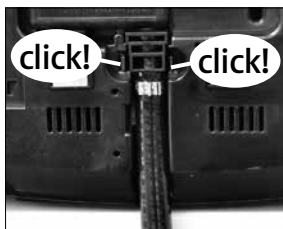
- ▶ De koffie-volautomaat weer rechtop zetten.
- ▶ De koffie-volautomaat met het buisstuk in de boring in het tafelblad plaatsen.

Afvoer restwater

i Als u alleen maar de afvoer restwater of de afvoer restwater samen met de afvoer koffieresidu wilt installeren, gebruik dan de met deze set **meegeleverde restwaterbak** en kopjesplateau. In deze restwaterbak is de klep voor de afvoer restwater al geïntegreerd.

- ▶ Een gat voor de restwaterslang in het tafelblad boren (kroonboor min. \varnothing 35 mm; afstand tot het apparaat min. 40 mm). Zie voor de positionering de afbeelding op de laatste pagina van deze gebruiksaanwijzing.

- ▶ De restwaterslang in de geleiding vastklikken.



- ▶ De koffie-volautomaat weer rechtop zetten.
- ▶ De restwaterslang door de boring in het tafelblad steken.

i Als u behalve de afvoer restwater ook nog de afvoer koffieresidu wilt installeren, gebruik dan de met deze set **meegeleverde restwaterbak** en kopjesplateau. Voer vervolgens de stappen in de paragraaf »afvoer koffieresidu« uit met deze restwaterbak.

Afsluitende werkzaamheden

- ▶ De restwaterbak plaatsen.
- ▶ Het waterreservoir plaatsen.
- ▶ Beide bonenreservoirs plaatsen.
- ▶ De blauwe vergrendelingen naar binnen draaien.
- ▶ De rode schuiven volledig naar voren trekken om de bonenreservoirs weer te openen.
- ▶ De serviceafdekking weer plaatsen en fixeren door deze boven het JURA logo in te drukken. Deze klikt hoorbaar vast.
- ▶ De netstekker in het stopcontact steken.
- ▶ De koffie-volautomaat inschakelen.

3 JURA contacten

JURA Elektroapparate AG
Kaffeeweltstrasse 10
CH-4626 Niederbuchsiten
Tel. +41 (0)62 38 98 233

@ Meer contactgegevens voor uw land vindt u online onder www.jura.com.

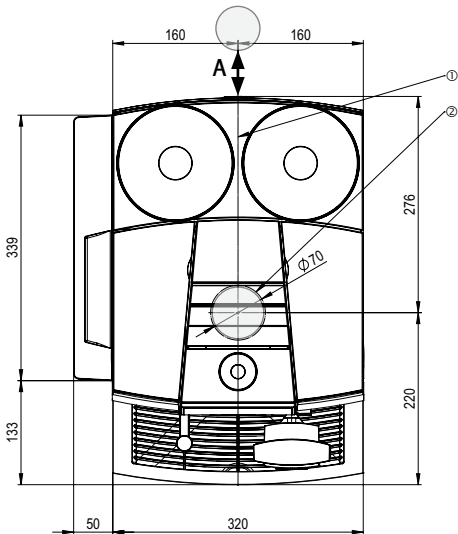
**de**

Abbildung: Position Rohrstück für Kaffeesatz-abwurf (2) und Restwasserschlauch (1) auf Geräteunterseite (Mindestabstand (A) der Bohrung zum Gerät: 40 mm).

en

Figure: Position of tube section for coffee grounds disposal (2) and drain hose (1) on bottom of machine (minimum distance (A) of hole from machine: 40 mm).

fr

Illustration : emplacement de la pièce tubulaire pour l'éjection du marc de café (2) et du tuyau d'eau résiduelle (1) sous la machine (distance minimale (A) entre l'orifice et la machine : 40 mm).

it

Figura: posizione tubo per espulsione dei fondi di caffè (2) e tubo dell'acqua residua (1) sul lato inferiore dell'apparecchio (distanza minima (A) del foro dall'apparecchio: 40 mm).

nl

Afbeelding: Positie van het buisstuk voor de afvoer van het koffieresidu (2) en de restwaterslang (1) aan de onderzijde van het apparaat (minimale afstand (A) van de boring tot het apparaat: 40 mm).

es

Figura: posición del tubo para la expulsión automática de posos (2) y el tubo de recogida de agua sobrante (1) en la parte inferior de la máquina (distancia mínima (A) del orificio a la máquina: 40 mm).

pt

Figura: Posição da secção do tubo para eliminação das borras de café (2) e para o tubo da água residual (1) na parte inferior do aparelho (distância mínima (A) do orifício até ao aparelho: 40 mm).

sv

Bild: Position för rördelen för kaffesumputkast (2) och droppvattenslangen (1) på apparatens undersida (minsta avstånd (A) för hålet till apparaten: 40 mm).

no

Avbildning: Posisjon til rørstykke for kaffegrututkast (2) og restvannsslange (1) på apparatets underside (minsteavstand (A) mellom boringen og apparatet: 40 mm).

pl

Ilustracja: Pozycja kształtki rurowej do usuwania fusów (2) i węzła odprowadzającego nadmiar wody (1) na spodzie urządzenia (minimalny odstęp (A) otworu od urządzenia: 40 mm).

ru

Рис.: Расположение патрубка для выброса кофейных отходов (2) и шланга для отвода остаточной воды (1) на нижней панели кофемашины (минимальное расстояние (A) от отверстия до кофемашины: 40 мм).

cs

Vyobrazení: Poloha trubičky pro shoz kávové sedliny (2) a hadičky na zbytkovou vodu (1) na spodní straně přístroje (minimální vzdálenost (A) otvoru od přístroje: 40 mm).