



de

en

fr

it

nl

es

pt

sv

no

pl

ru

cs

Kaffeesatzabwurf- / Restwasserablauf-Set X-Linie

Bedienungsanleitung

Coffee grounds disposal / drip drain set X line

Instructions for use

Set d'éjection de marc de café / évacuation de l'eau résiduelle ligne X

Mode d'emploi

Set espulsione dei fondi di caffè / scarico acqua residua linea X

Istruzioni per l'uso

Set afvoer koffieresidu / restwater X-serie

Gebruiksaanwijzing

Juego de expulsión automática de posos / agua sobrante línea X

Modo de empleo

Kit de eliminação das borras de café / escoamento da água residual da linha X

Manual de instruções

Set för kaffesump- / skölvattenhantering X-line

Bruksanvisning

Sett for kaffegrututkast / restvannsavløp X-serie

Instruksjonsbok

Zestaw odprowadzania fusów / odpływowy tacy ociekowej linia X

Instrukcja obsługi

Комплект деталей для выброса кофейных отходов /**отвода остаточной воды для серии X**

Руководство по эксплуатации

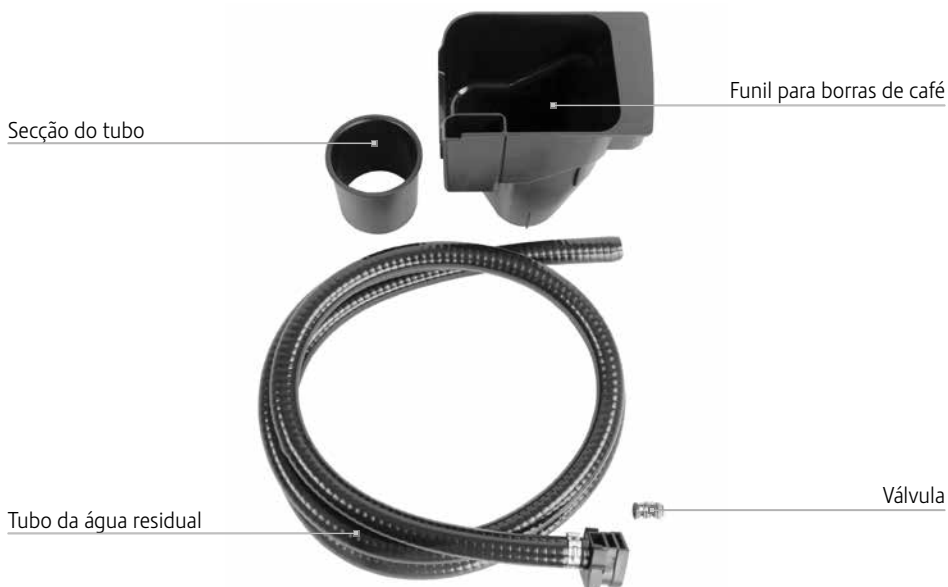
Sada pro shoz kávové sedliny / odtok zbývající vody série X

Návod k obsluze

Índice

Caixa original	20
1 Ferramenta necessária	21
2 Instalação.....	21
Preparação	21
Eliminação das borras de café.....	21
Escoamento da água residual	22
Trabalhos finais.....	22
3 Endereços da JURA.....	22

Caixa original



Informação relativa ao funcionamento da máquina automática para especialidades de café com kit de eliminação das borras de café / escoamento da água residual:

Para desativar o contador de borras de café da máquina de café automática, terá de ativar a opção «Eliminação direta das borras de café» através do Customer Software.

1 Ferramenta necessária

- Berbequim
- Lima
- também para eliminação das borras de café
 - Serra craneana \varnothing 60 mm
 - Serra craneana \varnothing 70 mm
- também para escoamento da água residual
 - Broca \varnothing 10 mm
 - Serra craneana min. \varnothing 35 mm

2 Instalação

Preparação

- ▶ Desligar a máquina de café automática.
- ▶ Retirar a ficha de alimentação da tomada de alimentação.
- ▶ Remover o depósito de água.
- ▶ **Fech**ar a tampa protetora do aroma do depósito de grãos.
- ▶ Retirar a bandeja de recolha de água e o depósito de borras de café.

Eliminação das borras de café

- ▶ Fazer um orifício no lado inferior da bandeja de recolha de água (serra craneana \varnothing 60 mm).



- ▶ Rebarbar o orifício de perfuração com uma lima.

- ▶ Colocar o funil para borras de café na bandeja de recolha de água.



- ▶ Fazer um orifício no tampo da mesa para eliminação das borras de café (serra craneana \varnothing 70 mm). Posicionamento, ver a figura na última página deste manual de instruções.
- ▶ Colocar com cuidado a máquina de café automática na parte traseira.
- ▶ Retirar a tampa redonda.



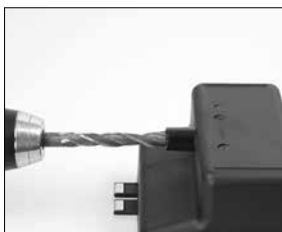
- ▶ Colocar secção do tubo e apertar.



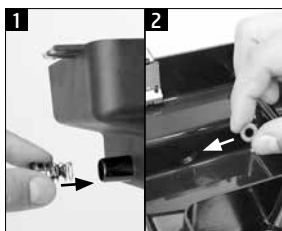
- ▶ Colocar a máquina de café automática com a secção do tubo no orifício do tampo da mesa a ou instalar escoamento da água residual (ver parágrafo seguinte).

Escoamento da água residual

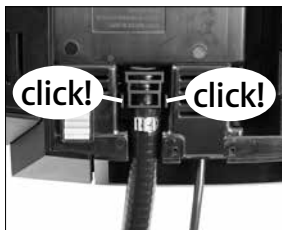
- ▶ Fazer um orifício para a válvula na bandeja de recolha de água (broca \varnothing 10 mm).



- ▶ Rebarbar o orifício de perfuração com uma lima.
- ▶ Colocar a válvula (corpo da válvula e mola de pressão por fora, O-ring vermelho por dentro).



- ▶ Fazer um orifício para o tubo da água residual no tampo da mesa (serra craneana mín. \varnothing 35 mm; distância mín. do aparelho 40 mm). Posicionamento, ver a figura na última página deste manual de instruções.
- ▶ Colocar com cuidado a máquina de café automática na parte traseira.
- ▶ Introduzir o tubo da água residual na conduta.



- ▶ Voltar a instalar a máquina de café automática.
- ▶ Passar o tubo da água residual pelo orifício no tampo da mesa.

Trabalhos finais

- ▶ Colocar a bandeja de recolha de água.
- ▶ Colocar o depósito de água.
- ▶ Introduzir a ficha de alimentação na tomada de alimentação.
- ▶ Ligar a máquina de café automática.

3 Endereços da JURA

JURA Elektroapparate AG
Kaffeeweltstrasse 10
CH-4626 Niederbuchsiten
Tel. +41 (0)62 38 98 233

- @ Outros dados de contacto para o seu país podem ser consultados online em www.jura.com.

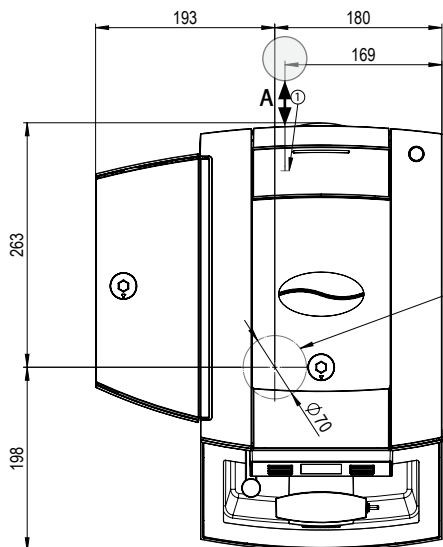
**de**

Abbildung: Position Rohrstück für Kaffeesatz-abwurf (2) und Restwasserschlauch (1) auf Geräteunterseite (Mindestabstand (A) der Bohrung zum Gerät: 40 mm).

en

Figure: Position of tube section for coffee grounds disposal (2) and drain hose (1) on bottom of machine (minimum distance (A) of hole from machine: 40 mm).

fr

Illustration : emplacement de la pièce tubulaire pour l'éjection du marc de café (2) et du tuyau d'eau résiduelle (1) sous la machine (distance minimale (A) entre l'orifice et la machine : 40 mm).

it

Figura: posizione tubo per espulsione dei fondi di caffè (2) e tubo dell'acqua residua (1) sul lato inferiore dell'apparecchio (distanza minima (A) del foro dall'apparecchio: 40 mm).

nl

Afbeelding: Positie van het buisstuk voor de afvoer van het koffieresidu (2) en de restwaterslang (1) aan de onderzijde van het apparaat (minimale afstand (A) van de boring tot het apparaat: 40 mm).

es

Figura: posición del tubo para la expulsión automática de posos (2) y el tubo de recogida de agua sobrante (1) en la parte inferior de la máquina (distancia mínima (A) del orificio a la máquina: 40 mm).

pt

Figura: Posição da secção do tubo para eliminação das borras de café (2) e para o tubo da água residual (1) na parte inferior do aparelho (distância mínima (A) do orifício até ao aparelho: 40 mm).

sv

Bild: Position för rördelen för kaffesumpkast (2) och droppvattenslangen (1) på apparatens undersida (minsta avstånd (A) för hålet till apparaten: 40 mm).

no

Avbildning: Posisjon til rørstykke for kaffegrututkast (2) og restvannsslange (1) på apparatets underside (minsteavstand (A) mellom boringen og apparatet: 40 mm).

pl

Ilustracja: Pozycja kształtki rurowej do usuwania fusów (2) i węży odprowadzającego nadmiar wody (1) na spodzie urządzenia (minimalny odstęp (A) otworu od urządzenia: 40 mm).

ru

Рис.: Расположение патрубка для выброса кофейных отходов (2) и шланга для отвода остаточной воды (1) на нижней панели кофемашины (минимальное расстояние (A) от отверстия до кофемашины: 40 мм).

cs

Vyobrazení: Poloha trubičky pro shoz kávové sedliny (2) a hadičky na zbytkovou vodu (1) na spodní straně přístroje (minimální vzdálenost (A) otvoru od přístroje: 40 mm).